

SOLID SYSTEM

RU / KZ / BY / UK / RO / BG / HU

ИНСТРУКЦИЯ ПО МОНТАЖУ / МОНТАЖДАУ НҮСҚАУЛЫҒЫ / ИНСТРУКЦИЯ МАНТАЖУ / ІНСТРУКЦІЇ
З УСТАНОВКИ / GHID DE INSTALARE / ИНСТРУКЦИЯ ЗА МОНТАЖ / SZERELÉSI ÚTMUTATÓ



ОБЩИЕ СВЕДЕНИЯ • ЖАЛПЫ МӘЛІМЕТТЕР • АГУЛЬНАЯ ІНФАРМАЦЫЯ • ЗАГАЛЬНА ІНФОРМАЦІЯ • INFORMAȚII GENERALE • ОБЩА ИНФОРМАЦИЯ • ÁLTALÁNOS INFORMÁCIÓK

RU

ОБЩИЕ СВЕДЕНИЯ

- Профили следует хранить внутри помещений на сухом, плоском и стабильном полу, гарантирующем отсутствие непосредственного контакта с землей, в горизонтальном положении при температуре не выше 60°C и не под прямым действием солнечных лучей.
- Профили следует транспортировать в горизонтальном положении при температуре не более 60°C.
- Перед монтажом следует распаковать изделие и сравнить расцветку. Допускаются минимальные отличия в оттенках.
- Для обработки профилей следует использовать традиционные столярные инструменты для резки или сверления. Следует использовать пилы с мелкими зубцами; механические инструменты для обработки должны использоваться со скоростями не меньше, чем при обработке древесины.
- Натуральной и неотъемлемой характеристикой материал ПВХ является изменение размеров под воздействием разности температур. Профили могут изменить свою длину на отрезке 1 м о 0,7 мм на каждые 10°C разности температур.
- Следует монтировать профили при температуре окружающей среды от 5°C до 30°C. Перед монтажом следует хранить профили в месте монтажа, чтобы профиль мог адаптироваться к температуре окружающей среды.
- Следует сохранять соответствующие термокомпенсационные зазоры.
- Следует обеспечить соответствующую вентиляцию. Естественная характеристика ПВХ-профилей – аккумуляция тепла. Несоблюдение подходящих воздушных зазоров может привести к термической деградации пластика.
- Не следует модифицировать изделие путем обработки его поверхности или покрытия ее слоем другого материала.
- В случае появления видимых дефектов изделия или обнаружения неисправностей следует незамедлительно сообщить о них продавцу перед началом монтажа.
- Следует соблюдать все правила, указанные в инструкции по монтажу и использованию.

МОНТАЖ

- Несущая конструкция может выполняться как из деревянных реек, так и из металлических профилей, монтируемых непосредственно к стенам. Как деревянные рейки, так и металлические профили должны выравниваться с помощью спиртового уровня таким образом, чтобы образуемые поверхности были ровными; в случае необходимости для выравнивания уровня реек следует использовать клиновые упоры.
- Деревянные рейки должны изготавливаться из высококачественной древесины без сучков с влажностью 15-18% и надлежащей импрегнацией размером 40x60 мм. Для металлических конструкций используются оцинкованные профили с П-образным сечением и размерами 27x60 мм. Как деревянные, так и металлические рейки монтируются на расстоянии макс. 50 см от середины рейки.
- При монтаже панелей ни в коем случае не следует вкручивать шуруп до конца, т. е. так, чтобы головка касалась непосредственно поверхности панели – это может ограничивать возможность расширения/сжатия профиля. Соблюдайте небольшой зазор между поверхностью панели и нижней плоскостью головки шурупа так, чтобы можно было перемещать панель в горизонтальной плоскости после прикручивания его к рейкам.

ПРАВИЛА ИСПОЛЬЗОВАНИЯ

Во время использования возможные изменения цвета под воздействием солнечного излучения в условиях умеренного климата с температурой не выше 40°C на высоте до 1800 м над уровнем моря могут иметь однородный характер и не превышают 3 уровней по шкале серого (EN 20105-A02).

ОЧИСТКА И УХОД

Панели и планки можно периодически чистить раствором бытового чистящего средства с температурой не выше 40°C. Не используйте растворителей и других аналогичных агрессивных и едких жидкостей. После очистки промойте поверхность чистой водой.

KZ

ЖАЛПЫ МӘЛІМЕТТЕР

- Профильдерді жазық және тұрақты еденде, жермен тікелей байланысы жоқ екеніне кепілдік беретін, көлденең жатқызылған күйде 60°C аспайтын температурада және күн сәулесі тікелей түспейтін құрғақ орынжай ішінде сақтаған жөн.

- Профильдерді 60°C аспайтын температурада көлденең жатқызылған күйі тасымалдаған жөн.
- Монтаждау алдында бұйымды ашып және түс түрлерін салыстырған жөн. Түстердің ең аз айырмашылығы рұқсат етіледі.
- Профильдерді өңдеу үшін кесу және бұрғымен тесу үшін дәстүрлі ағаш шеберінің құралдарын пайдаланған жөн. Ұсақ тісті араларды пайдаланған жөн; өңдеуге арналған механикалық құралдар ағаш өңдеу кезіндегі жылдамдықтан кем пайдаланбауы тиіс.
- ПВХ пластикасының табиғи және ажырамас сипаты болып температура айырмашылығы әсерінен болатын көлемінің өзгеруі болып табылады. Профилдер әр 10°C температура айырмашылығында өз ұзындығын 1 м 0,7 мм дейін кесіндіде өзгерте алады.
- Профильдерді қоршаған ортаның температурасы 5°C-ден бастап 30°C-ға дейін болған кезде құрастырған жөн. Монтаждау алдында профильдің қоршаған ортаның температурасына бейімделуі үшін профильдерді монтажбен бірге сақтаған жөн.
- Сәйкес жылу өтемдік саңылауларын сақтаған жөн.
- Сәйкес желдетумен қамтамасыз еткен жөн. ПВХ-профильдерінің табиғи сипаты – жылуды жинақтау. Лайықты ауа саңылауларын сақтамау пластиканың жылуды нашарлатуға әкеп соғуы мүмкін.
- Оның беткі қабатын өңдеу жолымен бұйымды түрлендіруге немесе оны басқа материал қабатымен жабуға болмайды.
- Бұйымда көрінетін ақаулар пайда болған немесе жарамсыздығы білінген жағдайда монтаждауды бастар алдында ол туралы сатушыға дереу хабарлаған жөн.
- Монтаждау және пайдалану жөніндегі нұсқаулықта көрсетілген барлық ережелерді сақтаған жөн.

МОНТАЖДАУ

- Салмақ түсетін құрастырылым ағаш төрткілдеулерінен жасалған секілді тікелей қабырғаларға құрастырылған металл профильдерінен де жасалған болуы мүмкін. Ағаш төрткілдеулері секілді металл профильдері де құрастырылған беткі қабаттары тегіс болатындай етіп спиртті жиегі көмегімен тегістелуі тиіс, қажет болған жағдайда төрткілдеулер жиектерін тегістеу үшін сыналы тіреуіштер пайдаланған жөн.
- Ағаш төрткілдеулері ылғалдылығы 15-18% және 40x60 мм тиісті импрегнациялы мөлшерлі жоғары сапалы бұтанақсыз ағаштардан дайындалған болуы тиіс. Металл құрылымдары үшін П-бейнелі қимасы бар және 27x60 мм мөлшерлі мырышпен қапталған профильдер пайдаланылады. Ағаш төрткілдеулері секілді металл төрткілдеулері де төрткілдеулердің ортасынан ең көбі 50 см қашықтықта құрастырылады.
- Панельдерді монтаждау кезінде бұрандалы шегелерді еш уақытта түбіне дейін бұрауға болмайды, яғни шегенің басы тікелей панельдің беткі қабатына жанасуы керек – бұл профильдің кеңею/сығылу мүмкіндігін шектей алады. Панельдің беткі қабаты және бұранда шегенің басы аралығында сәл саңылау болуын қадағалаңыз, ол панельді төрткілдеулерге бұрағаннан кейін оны көлденең жазықтыққа ауыстыруға мүмкіндік беруі үшін қажет.

ҚОЛДАНУ ЕРЕЖЕЛЕРІ

40°C аспайтын температурада қоңыржай климаты жағдайында пайдалану кезінде күн сәулесінің әсерінен теңіз деңгейінен 1800 м дейін биіктікте түстің өзгеруі мүмкін біркелкі сипаты болуы мүмкін және сұр межелігі (EN 20105-A02) бойынша 3 деңгейден аспайды.

ТАЗАРТУ ЖӘНЕ КҮТІМ ЖАСАУ

Панельдерді және еңсіз жұқа тақтайшаларды 40°C аспайтын температурада қайта-қайта тұрмыстық тазартқыш құрал ерітіндісімен тазалауға болады. Еріткіштерді және басқа ұқсас жемір және күйдіргіш сұйықтықтарды пайдаланбаңыз. Тазалағаннан кейін беткі қабатты таза сумен жуыңыз.

BY

АГУЛЬНАЯ ІНФАРМАЦЫЯ

- Профілі варта захоўваць унутры памяшканняў на сухой, плоскай і стабільнай падлозе, якая гарантуе адсутнасць непасрэднага кантакту з зямлей, у гарызантальным становішчы пры тэмпературы не больш за 60°C і не пад прамым уплывам сонечных прамяняў.
- Профілі варта транспартаваць у гарызантальным становішчы пры тэмпературы не больш за 60°C.
- Перад мантажом трэба распакаваць выраб і параўнаць расфарбоўку. Дапускаюцца мінімальныя адрозненні ў адценнях.
- Дзеля апрацоўкі профіляў варта выкарыстоўваць традыцыйныя сталярныя інструменты для рэзкі або свідравання. Варта выкарыстоўваць пилы з дробнымі зубцамі; механічныя інструменты для апрацоўкі павінны выкарыстоўвацца з хуткасцямі не меней, чым пры апрацоўцы драўніны.

ОБЩИЕ СВЕДЕНИЯ • ЖАЛПЫ МƏЛІМЕТТЕР • АГУЛЬНАЯ ІНФАРМАЦЫЯ • ЗАГАЛЬНА ІНФОРМАЦІЯ • INFORMAȚII GENERALE • ОБЩА ІНФОРМАЦІЯ • ÁLTALÁNOS INFORMÁCIÓK

- Натуральной і неад'емнай характарыстыкай ПВХ пластыку з'яўляецца змяненне памераў пад уздзеяннем рознасці тэмператур. Профілі могуць змяніць сваю даўжыню на адрэзку 1 м о 0,7 мм на кожныя 10°C рознасці тэмператур.
- Варта манціраваць профілі пры тэмпературы навакольнага асяроддзя ад 5°C да 30°C. Перад мантажом варта захоўваць профілі на месцы мантажу, каб профіль мог адаптавацца да тэмпературы навакольнага асяроддзя.
- Варта захоўваць адпаведныя тэрмакампенсацыйныя зазоры.
- Варта забяспечыць адпаведную вентыляцыю. Натуральная характарыстыка ПВХ-профіляў – акумуляцыя цяпла. Невыкананне адпаведных паветраных зазораў можа прывесці да тэрмічнай дэградацыі пластыку.
- Не варта мадыфікаваць выраб шляхам апрацоўкі яго паверхні або пакрыцця пластом іншага матэрыялу.
- У выпадку з'яўлення бачных дэфектаў вырабу або выяўлення няспраўнасцяў варта неадкладна паведаміць пра іх прадаўцу перад пачаткам мантажу.
- Варта выконваць усе правілы, названыя ў інструкцыі па мантажу і выкарыстанню.

МАНТАЖ

- Апорная канструкцыя можа выконвацца як з драўляных рэек, так і з металічных профіляў, манціраваных непасрэдна да сцен. Як драўляныя рэйкі, так і металічныя профілі павінны выраўноўвацца з дапамогай спіртавога ватэрпаса такім чынам, каб стварэння паверхні былі роўнымі; у выпадку неабходнасці для выраўноўвання ўзроўню рэек варта выкарыстоўваць клінападобныя падпоркі.
- Драўляныя рэйкі павінны вырабляцца з высакаякаснай драўніны без сучкоў з вільготнасцю 15-18% і належнай імпрэгнацыяй памерам 40x60 мм. Для металічных канструкцый выкарыстоўваюцца ацынкаваныя профілі з П-вобразным сячэннем і памерамі 27x60 мм. Як драўляныя, так і металічныя рэйкі павінны манціравацца на адлегласці макс. 50 см ад сярэдзіны рэек.
- Пры мантажу панэляў ні ў якім выпадку не варта ўкручваць шруба да канца, г.зн. так, каб галоўка дакраналася непасрэдна паверхні панэлі – гэта можа абмяжоўваць магчымасць пашырэння/сціску профілю. Выконвайце невялікі зазор паміж паверхняй панэлі і ніжняй плоскасцю галоўкі шруба так, каб можна было перамяшчаць панэль у гарызантальнай плоскасці пасля прыкручвання яго да рэек.

ПРАВІЛЫ ВЫКАРЫСТАННЯ

Падчас выкарыстання магчымыя змены колеру пад уздзеяннем сонечнага выпраменьвання ва ўмовах умеранага клімату з тэмпературай не больш за 40°C на вышыні да 1800 м над узроўнем мора могуць мець аднабаковы характар і не перавышаюць 3 узроўняў па шкале шэрага (EN 20105-A02).

ЧЫСТКА І ДОГЛЯД

Панэлі і планкі можна перыядычна чысціць раствором бытавога мыйнага сродку з тэмпературай не больш за 40°C. Не выкарыстоўвайце растваральнікаў і іншых аналагічных агрэсіўных і едкіх вадкасцяў. Пасля ачысткі прамыйце паверхню чыстай вадой.

UK

ЗАГАЛЬНА ІНФОРМАЦІЯ

- Профілі слід зберігати всередині приміщення, на сухій, плоскій і стабільній основі, яка забезпечує відсутність безпосереднього контакту з землею, в горизонтальному положенні, при температурі, не вищій ніж 60°C, не виставляючи на безпосередню дію сонячних променів.
- Профілі транспортуються в горизонтальному положенні, при температурі, яка не перевищує 60°C.
- Перед монтажем необхідно розпакувати продукт і порівняти колір. Допускається мінімальна різниця відтінку.
- Для обробки профілів слід використовувати конвенціональні столярні інструменти для різки або свердління. Слід використовувати пили з дрібними зубцями; механічні інструменти для обробки повинні використовуватися з такими ж або більшими швидкостями як і під час обробки деревини.
- Натуральною і неліквідною ознакою матеріалу PVC є зміна розмірів під впливом різниці температури. Профілі можуть змінити свою довжину на відрізу 1 м на 0,7 мм на кожні 10°C різниці температур.
- Необхідно монтувати профілі в температурі оточення між 5°C та 30°C. Перед монтажем слід сезонувати профілі в місці встановлення так, щоб у профіля була можливість вирівнювання температури до температури оточення.

- Слід дотримуватися відповідних дистанційних проміжків.
- Слід дотримуватися відповідного вентиліювання. Натуральна риса профілів PVC - кумуляція тепла. Недотримання правильної повітряної порожнечі може призвести до термічної дегградації матеріалу.
- Не слід модифікувати виріб шляхом обробку його поверхні або покриття її шаром іншого матеріалу.
- У випадку виникнення помітних дефектів виробу або зауваження неправильності слід негайно, перш ніж розпочинати монтаж, повідомити про них продавцю.
- Слід дотримуватися усіх правил, вказаних в інструкції монтажу і користування.

МОНТАЖ

- Несуча конструкція може бути виконана як з дерев'яних балок так металевих профілів, які монтуються безпосередньо до стін. Як дерев'яні балки так і металеві профілі необхідно вирівняти за допомогою рівня, так щоб поверхня була рівною; у випадку необхідності слід застосовувати клини з метою вирівнювання рівня балок.
- Дерев'яні профілі повинні бути виконані з доброякісної деревини, без сучків, вологістю 15-18%, відповідно протравлені, розмірами 40x60 мм. Для металевої конструкції використовуємо оцинковані U-подібні профілі розмірами 27x60 мм. Як дерев'яні, так і металеві балки монтуємо на відстані макс. 50 см, відряховуючи від середини профілів.
- Під час монтування панелі ніколи не вкручуйте шуруп до кінця, тобто так, щоб головка безпосередньо торкалася поверхні панелі - це може обмежувати можливість експансії/судороги профілю. Дотримуйтеся невеликого проміжку між поверхнею панелі і нижньою площиною головки шурупа, так, щоб можна було рухати панеллю по горизонталі після прикручування її до балок.

ІНФОРМАЦІЯ ЩОДО КОРИСТУВАННЯ

Під час користування можливі зміни кольору під впливом сонячного випромінювання, в умовах поміркованого клімату, з температурою повітря, до 40°C, на висоті до 1800 м.н.р.м. можуть мати однорідний характер і не перевищувати 3 градусів за сірою шкалою (EN 20105-A02).

ЧИСТКА ТА ДОГЛЯД

Панелі і планки можна чистити час від часу розчином домашнього мийного засобу, температура якого не перевищує 40°C. Не застосовувати розчинників і схожих агресивних і їдких рідин. Після миття поверхню слід промити чистою водою.

RO

INFORMAȚII GENERALE

- Profilurile trebuie depozitate în interior pe o suprafață uscată, plană și stabilă, care să garanteze nici un contact direct cu solul într-o poziție orizontală, la o temperatură nu mai mare de 60°C, nu se expune la lumina directă a soarelui
- Profilele trebuie transportate într-o poziție orizontală, la o temperatură care să nu depășească 60°C.
- Înainte de instalare, despachetați produsul și comparați culorile. Acceptabile sunt diferențe minime în nuanțele.
- La prelucrarea profilelor folosiți unelte convenționale de tâmplărie pentru tăiere sau găurire. Utilizați un ferăstrău cu dinți fine; instrumentele mecanice pentru prelucrarea ar trebui să fie utilizate cu aceleași viteze sau mai mare decât la prelucrarea lemnului.
- Caracteristica naturală și inalienabilă PVC-ul este o schimbare dimensională sub influența temperaturilor diferite. Profilele pot schimba lungimea sa la 1m distanța de 0,7 mm pe fiecare 10°C diferență de temperatură.
- Profilurile trebuie instalate la temperaturi ambientale cuprinse între 5°C și 30°C. Înainte de instalare, profilurile ar trebui să fie sezonate la locul de instalare, astfel ca profil să fie capabil să se echilibreze la temperatură ambientă.
- Trebuie să păstrați adecvată expansiune spațiere.
- Trebuie să păstrați o ventilație adecvată. Caracteristica naturală a profilelor din PVC este acumularea de căldură. Imposibilitatea de a menține diferența de aer poate provoca degradarea corespunzătoare termică a materialului plastic.
- Nu modificați produsul prin tratarea suprafeței sau a stratului de acoperire a celuiilalt material.
- Dacă există defecte vizibile ale produsului sau să observe nereguli ar trebui să le raportați imediat înainte de instalare la comerciant.
- Trebuie să respectați toate regulile indicate în instrucțiunile de asamblare și utilizare.

MONTAREA

- Structura de sprijin poate fi făcută atât cu șipci sau profile metalice din lemn montate direct pe pereți. Ambele șipci de lemn și profile metalice trebuie să

фиu алиате ла ун нивел де спїрїт, астрел їнцїт сї формезе о супрафацї планї; дацї есте нецесар, улїзаї пене, їн скопул де а егалїза нївелул де шїпци.

- Шїпци дїн лемн ар требуї сї фу продузе дїн лемн де буна calitate, fara noduri si cu umiditate de 15-18%, respectiv impregnat cu dimensiuni de 40x60 mm. Pentru structuri metalice folosim profile galvanizate cu U secțiune și dimensiunile 27x60 mm. Ambele шїпци дїн лемн și metal asamblăm, la o distanță de max. 50 cm, їнтре centrele де шїпци.
- Ла инсталареа панорїлор їн їншурубаї шурубул пїнаї ла капїт, și anume астрел їнцїт сї се їндреpte atingând direct suprafața panoului - ar putea limita posibilitatea де expansiune / contractie profilului. Păstraїї o distanță mică їнтре suprafața panoului și planul inferior al capului шурубулї, астрел їнцїт сї puteїї muta panoul їн plan orizontal, după їншурубареа acestuia їн шїпци.

INFORMAȚILE PRIVIND UTILIZAREA

Їн timpul utilizării, schimbările posibile де culoare sub influența radiației solare їн condițiile climatice moderate, cu temperaturile aerului, care sã nu depășeascã 40°C, la o altitudine де 1800 m deasupra nivelului mării poate avea caracter uniform și care sã nu depășeascã nivelul де 3 pe o scară де gri (EN 20105-A02).

CURĂȚAREA ȘI ÎNTREȚINEREA

Panourile și benzile pot fi curățate periodic cu o soluție де detergent, la o temperatură де maximum 40°C. Nu folosiїї solvenți sau lichide agresive și corozive similare. Se clătește cu apă curată după spãlare.

BG

ОБЩА ИНФОРМАЦИЯ

- Профилите трябва да се съхраняват в закрити помещения върху суха, плоска и стабилна повърхност, така, че да няма пряк контакт със земята, в хоризонтално положение, при температура не по-висока от 60°C, без да се излагат на пряка слънчева светлина.
- Профилите да се транспортират в хоризонтална позиция, при температура не по-висока от 60°C.
- Преди монтажа разопаковайте продукта и сравнете цветовете. Допустими са минимални разлики в нюансите.
- За обработката на профилите използвайте конвенционални дърводелски инструменти за рязане или пробиване. Трябва да се използват триони с дребни зъби; механичните инструменти за обработката трябва да се използват със същите или по-високи скорости, като при обработването на дърво.
- Естествената и неотменимата черта на PVC материал е промяна на размерите под въздействието на различни температури. Профилите могат да променят дължината си на част от 1 м с 0,7 мм със всеки 10°C разлика на температурите.
- Профилите трябва да се монтират при температура на околността между 5°C и 30°C. Преди монтажа трябва да се сезонира профилите на мястото на инсталирането, така че профилът да има възможност да изравни температурата с температурата на околността.
- Трябва да се пази подходящо дилатационно разстояние.
- Трябва да се пази подходяща вентилация. Естествена черта на PVC профилите е кумулиране на топлината. Неспазване на правилната въздушна междина може да доведе до термична деградация на материала.
- Да не се модифицира продукта чрез обработката на неговата повърхност или неговото покриване със слой друг материал.
- В случай на видими дефекти в продукта или нередности, трябва незабавно да се свържете с продавача преди монтажа.
- Пазете всичките правила посочени в инструкцията за монтаж и употреба.

МОНТАЖ

- Носещата конструкция може да бъде изработена от дървени летви, както и от метални профили монтирани директно върху стените. Дървените летви и металните профили трябва да бъдат изравнени с помощта на либела, така че да образуват равна повърхност; ако е необходимо трябва да се ползват клинове за да се изравни нивото на летвите.
- Дървените летви трябва да бъдат изработени от висококачествено дърво, без съкове, с влажност 15-18%, подходящо импрегнирани с размери 40x60 мм. За металната конструкция използваме цинковани профили с U сечение и размери 27x60 мм. И металните и дървените летви монтираме в разстояние максимално 50 см, смятайки от средата на летвите.
- При монтаж на панелите никога да не се завинтват винтовете до самия край, тоест така, че главата да докосва директно повърхността на панела - това може да ограничава възможността за експансия / свиване

на профила. Запазете малко разстояние между повърхността на панела и долната повърхност на главата на винта, така, че да може да се движи панела хоризонтално след неговото завинтване към летвите.

ИНФОРМАЦИЯ ЗА УПОТРЕБА

По време на полването евентуалните промени на цвят под въздействието на слънчевата светлина, в умерения климат, с температурите на въздуха, които не надвишават 40 ° C, на надморската височина до 1800 м могат да притежават единен характер и не повече от 3 степени в сивата скала (EN 20105-A02).

ПОЧИСТВАНЕ И ПОДДРЪЖКА

Панелите и первазите може да се почистват от време на време с разтвор на домашен детергент с температура не по-висока от 40°C. Не използвайте разтворители или подобни агресивни и корозивни течности. Изплакнете с чиста вода след измиването.

HU

ÁLTALÁNOS INFORMÁCIÓK

- A profilokat helyiségek belterében kell tárolni, száraz, lapos, stabil aljzaton, ami garantálja, hogy nem fognak közvetlenül érintkezni a földdel, vízszintes helyzetben, max. 60°C hőmérsékleten, nem kitéve a közvetlen napsugárzás hatásának.
- A profilokat vízszintes helyzetben kell szállítani, max. 60°C hőmérsékleten.
- Beépítés előtt ki kell csomagolni a terméket, és össze kell hasonlítani a kolorisztikát. Minimális színárnyalati eltérések megengedettek.
- A profilok megmunkálásához, vágáshoz vagy fűrészhöz, hagyományos asztalos szerszámokat kell alkalmazni. Apró fogazatú fűrészelt kell használni; a mechanikus megmunkáláshoz használt eszközöket ugyanolyan vagy nagyobb fordulatszámmal kell működtetni, mint a fa megmunkálása esetében.
- APVC természetes és nem kiküszöbölhető tulajdonsága, hogy a hőmérséklettől függően változnak a méretei. A profilok hossza méterenként 0,7 mm-t változhat minden 10°C hőmérséklet változásnál.
- A profilokat 5°C és 30°C közötti környezeti hőmérsékleten kell beépíteni. Beépítés előtt a profilokat pihentetni kell a beépítés helyén, úgy, a profilok hőmérsékleten kiegyenlítődhessen a környezet hőmérsékletével.
- Megfelelő dilatációs hézagokat kell hagyni.
- Megfelelő szellőztetést kell biztosítani. A PVC természetes tulajdonsága, hogy összegyűjti magában a hőt. Ha nem hagynak megfelelő légréseket, az a műanyag degradációjához vezethet.
- Tilos a terméket a felületének megmunkálásával, vagy a felületének más anyaggal történő bevonásával módosítani.
- Amennyiben a terméken látható hibák figyelhetők meg, vagy eltéréseket vesz észre, azt haladéktalanul, még a beépítés megkezdése előtt jelenteni kell az eladónak.
- Be kell tartani a beépítési és használati utasításban található minden ajánlást.

BEÉPÍTÉS

- A teherhordó szerkezet készülhet közvetlenül a falra erősített fémlecekkel vagy fém profilokból.
- Úgy a fémlecek, mint a fém profilokat vízmértékkel vízszintbe kell állítani, úgy, hogy egy síkot alkossanak; szükség esetén ékeket kell használni a fémlecek szintjének kiegyenlítéséhez.
- A fémleceknek jó minőségű, csomók nélküli, 15-18% nedvességtartalmú, megfelelően impregnált fából kell készülnie. 40x60 mm méretben. A fém szerkezethez galvanizált, U keresztmetszetű, 27x60 mm méretű profilokat használunk. A fémleceket és a fém profilokat is egymástól max. 50 cm távolságra kell beépíteni, a lécc középvezetőlétől számítva.
- A panel beépítésekor soha nem szabad a csavarokat teljesen becsavarozni, azaz úgy, hogy a fejük közvetlenül hozzáérjen a panel felületéhez - ez akadályozhatja a profil tágulását/összehúzódását. Tartson egy kis távolságot a panel felülete és a csavar fejének alsó síkjá között, úgy, hogy a panel mozgani tudjon horizontális síkban, miután hozzácsavarozták a fémlecekhez.

A HASZNÁLATRA VONATKOZÓ INFORMÁCIÓK

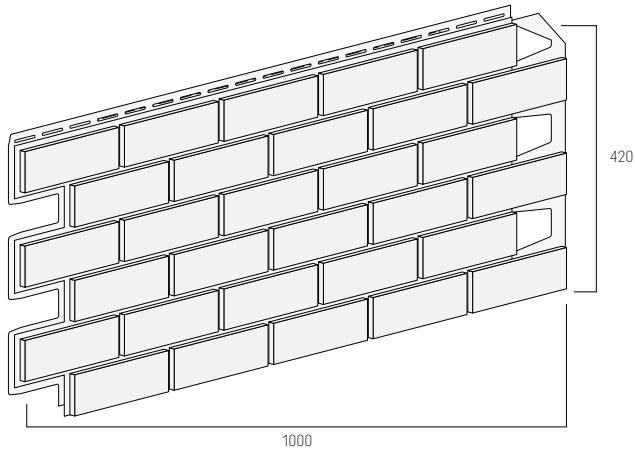
A használat során, a napsugárzás hatására esetleg bekövetkező színváltozás, mérséklet évi időjárási körülmények között, 40°C-ot nem meghaladó hőmérsékleten, 1800 m tszfm. lehet egységes jellegű, ami nem haladja meg a 3 fokozatot szürke skálán (EN 20105-A02).

TISZTÍTÁS ÉS KARBANTARTÁS

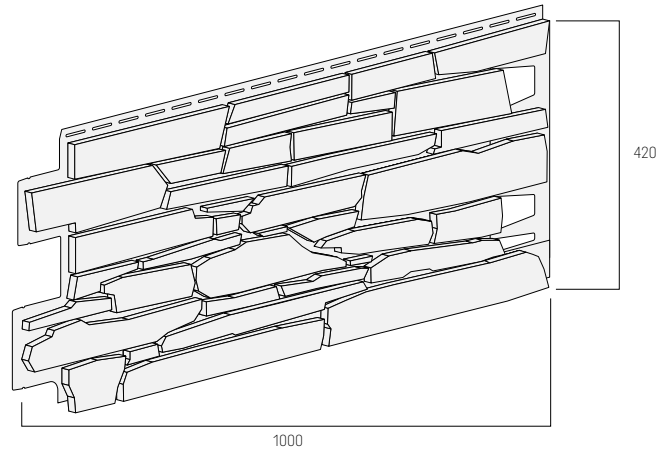
A paneleket is a léceket időnként meg lehet tisztítani tisztítószerez oldattal, amelynek a hőmérséklete nem lépi túl a 40°C-ot. Ne használjon higítókat és más hasonló, maró hatású folyadékokat. A felületet a tisztítás után mossa le tiszta vízzel.

**ПАНЕЛИ И ОТДЕЛОЧНЫЕ ПЛАНКИ • ПАНЕЛЬДЕР ЖӘНЕ ӘРЛЕУ ЕНСІЗ ЖҰҚА
ТАҚТАЙШАЛАРЫ • ПАНЭЛЬ І АДДЕЛАЧНЫЯ ПЛАНКІ • ПАНЕЛІ І ПЛІНТУС •
PANOURI ŞI BENZIŢE DE FINISARE • ПАНЕЛИ И ДОВЪРШИТЕЛНИ ПЕРВАЗИ •
PANELEK ԷՏ ՀԱՐՈՒԷՑԵԿ**

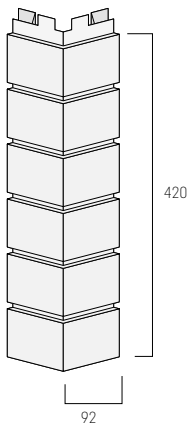
SB.P



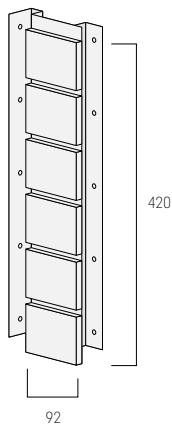
SS.P



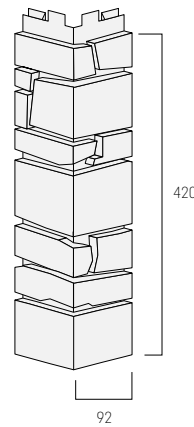
SB.NZ



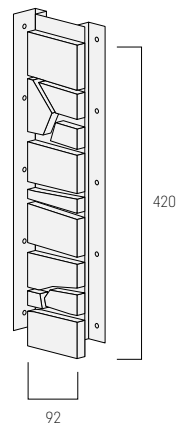
SB.U



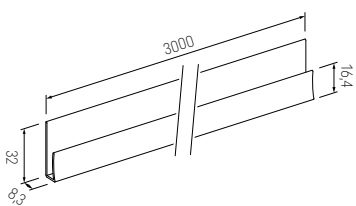
SS.NZ



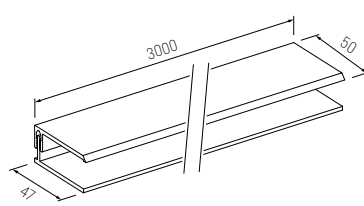
SS.U



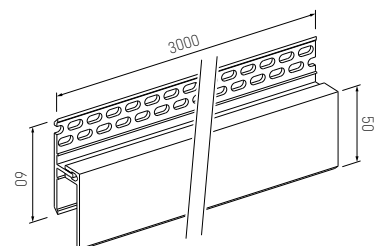
S.LS...



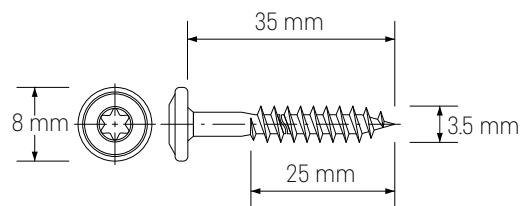
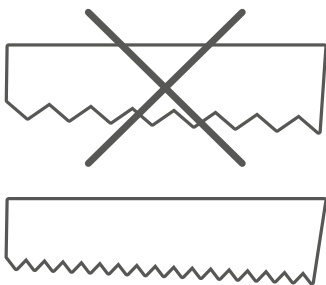
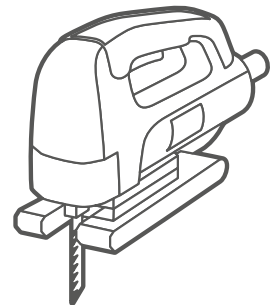
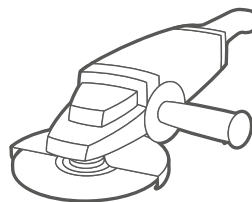
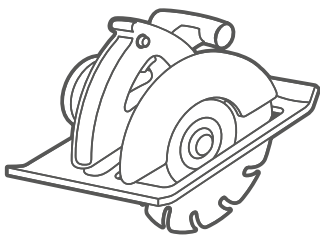
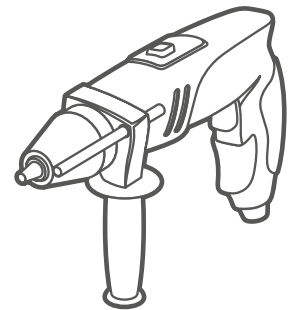
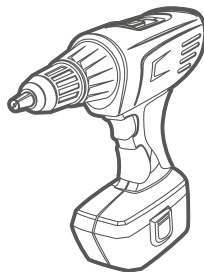
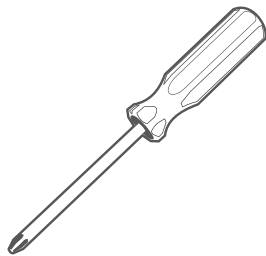
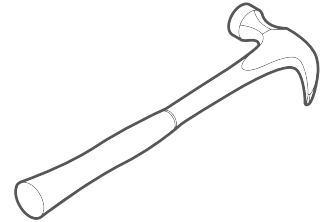
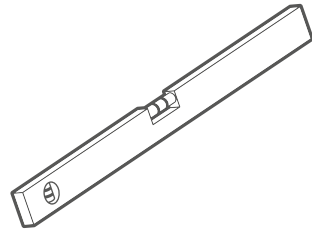
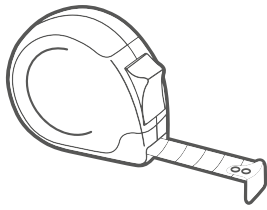
FS.252...



FS.262...

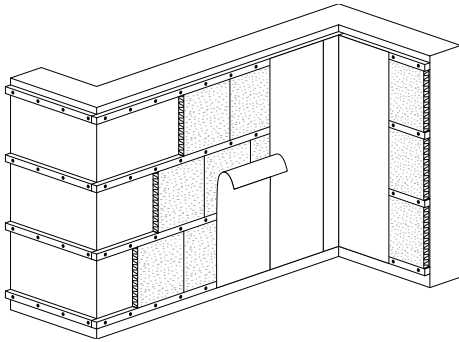


ИНСТРУМЕНТЫ • ҚҰРАЛ-САЙМАНДАР • ИНСТРУМЕНТЫ • ИНСТРУМЕНТИ •
UNELTE • ИНСТРУМЕНТИ • ESZKÖZÖK

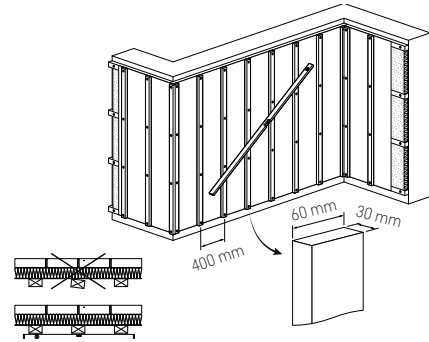


1. ДЕРЕВЯННАЯ НЕСУЩАЯ КОНСТРУКЦИЯ • АҒАШ САЛМАҚ ТҮСЕТІН ҚҰРАСТЫРЫЛЫМ • ДРАУЛЯНАЯ АПОРНАЯ КАНСТРУКЦЫЯ • НЕСУЧА ДЕРЕВ'ЯНА КОНСТРУКЦІЯ • CONSTRUCȚIE PORTANTĂ DIN LEMN • НОСЕЦА КОНСТРУКЦІЯ ДЪРВЕНА • FA TARTÓSZERKEZET

1.1

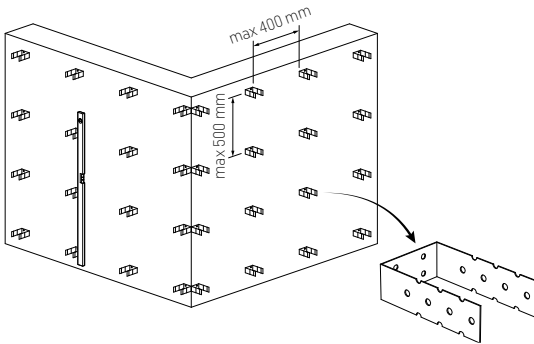


1.2

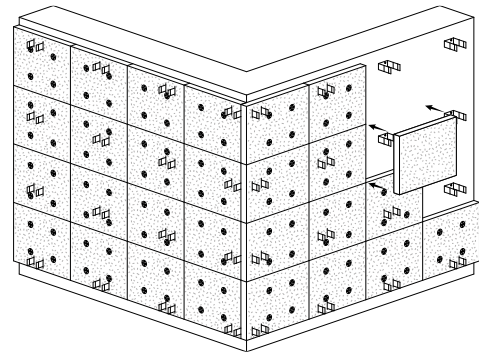


2. МЕТАЛЛИЧЕСКАЯ НЕСУЩАЯ КОНСТРУКЦИЯ • МЕТАЛЛ САЛМАҚ ТҮСЕТІН ҚҰРАСТЫРЫЛЫМ • МЕТАЛІЧНАЯ АПОРНАЯ КАНСТРУКЦЫЯ • НЕСУЧА МЕТАЛЕВА КОНСТРУКЦІЯ • CONSTRUCȚIE PORTANTĂ DIN METAL • НОСЕЦА КОНСТУКЦІЯ МЕТАЛНА • FÉM TARTÓSZERKEZET

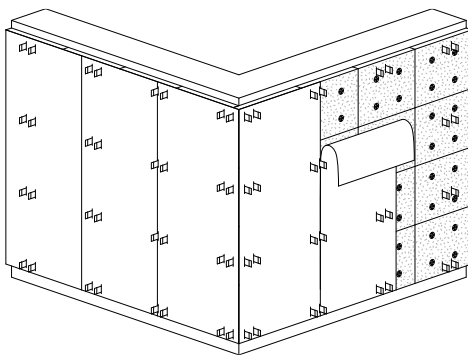
2.1



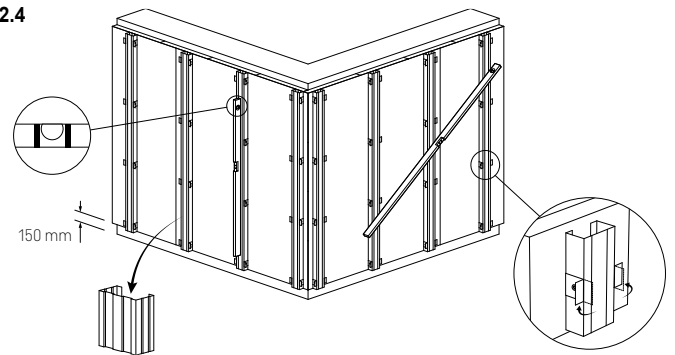
2.2



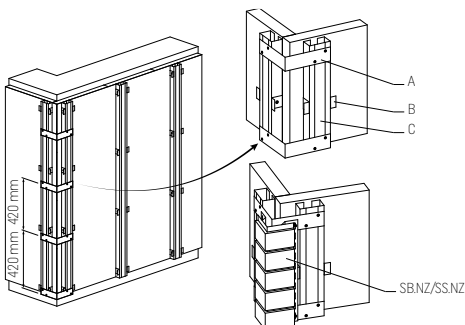
2.3



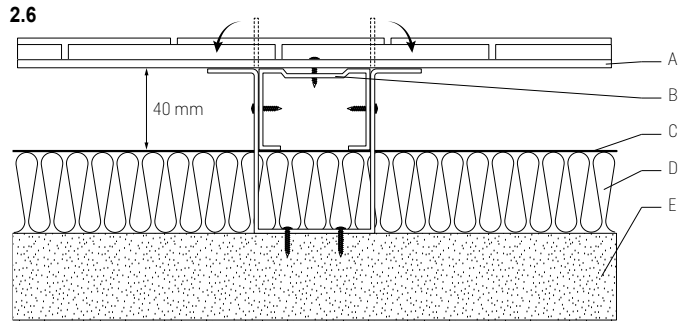
2.4



2.5



2.6

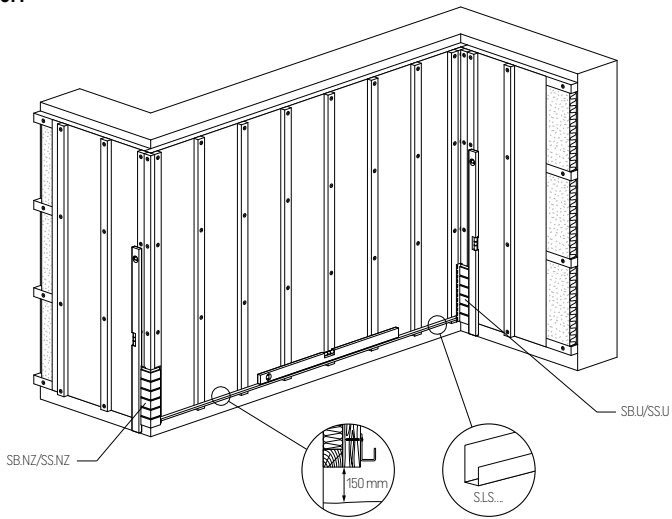


А - Вспомогательная пластина • Қосымша тілімше • Дағамажная пласціна • Допоміжна бляха • Tablă auxiliară • Спомагателна ламарина • Segédlemez / В - Скоба • Қапсырма • Клямар • Застібка • Cletă • Скоба • Rögztő karos / С - Алюминиевый профиль • Алюминий профилі • Алюмініевый профиль • Алюмініевый профіль • Profilul din aluminiu • Алюминиев профил • Aluminiumprofil

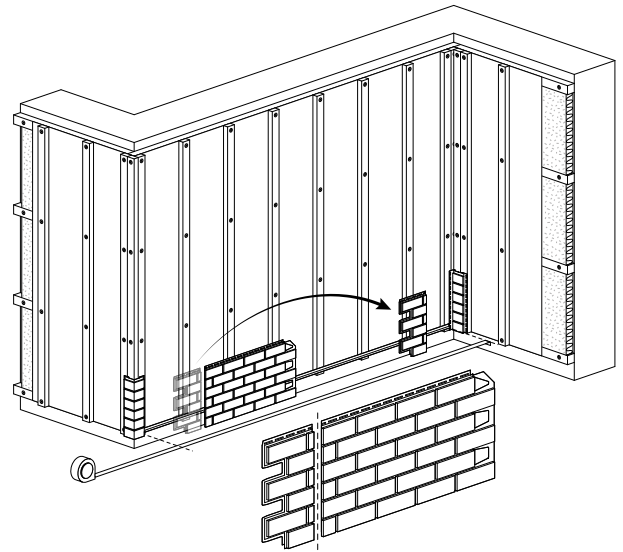
А - Панель • Панель • Панель • Панель • Panou • Панел • Panel / В - Алюминиевый профиль • Алюминий профилі • Алюмініевый профиль • Алюмініевый профіль • Profilul din aluminiu • Алюминиев профил • Aluminiumprofil / С - Пароизоляция • Буды оқшаулау • Параізаляцыя • Пароізоляція • Bariera de vapori • Парна бариера • Páraszigetelés / D - Утепление • Жылыту • Уцяпленне • Отеплення • Izolație termică • Теплоизоляция • Hőszigetelés / E - Стена • Қабырға • Сцяна • Стіна • Perete • Стена • Fal

3. ЭТАП МОНТАЖА • МОНТАЖДАУ КЕЗЕҢДЕРІ • ЭТАП МАНТАЖУ • ЕТАПИ МОНТАЖУ • ЕТАРЕЛЕ DE MONTAJ • ЕТАПИ НА МОНТАЖ • A VEÉRÍTÉS SZAKASZAI

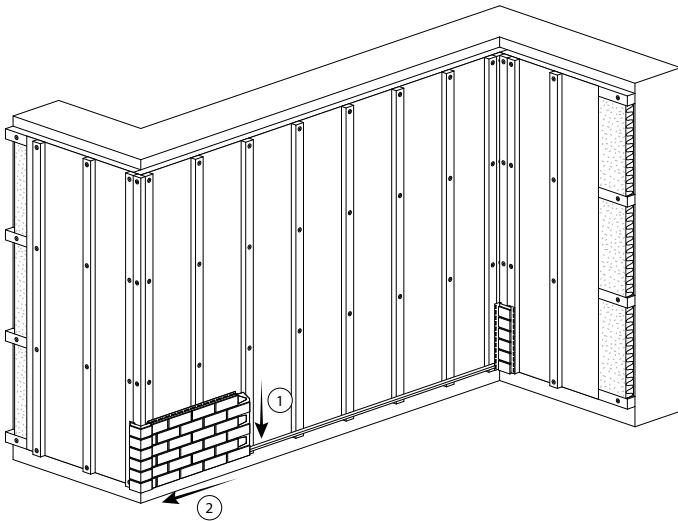
3.1



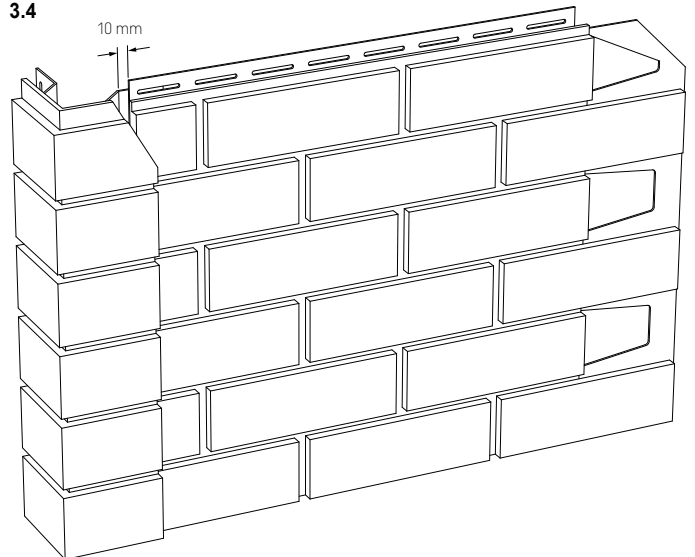
3.2



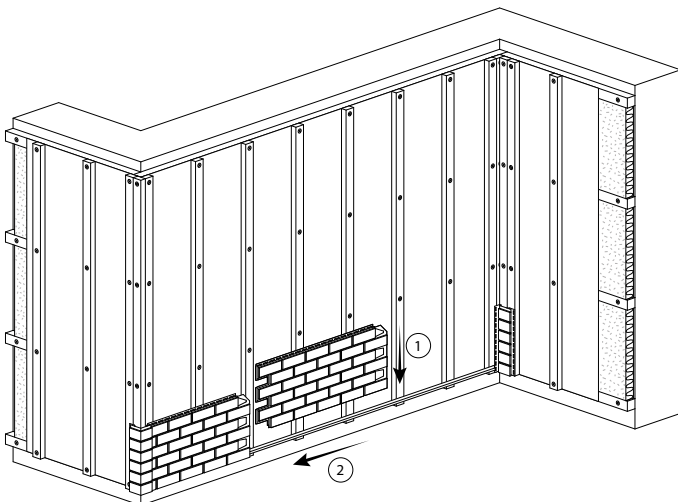
3.3



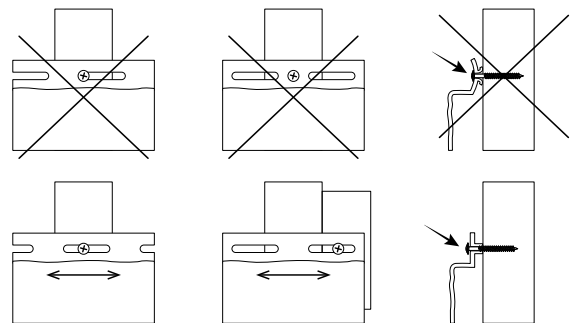
3.4



3.5

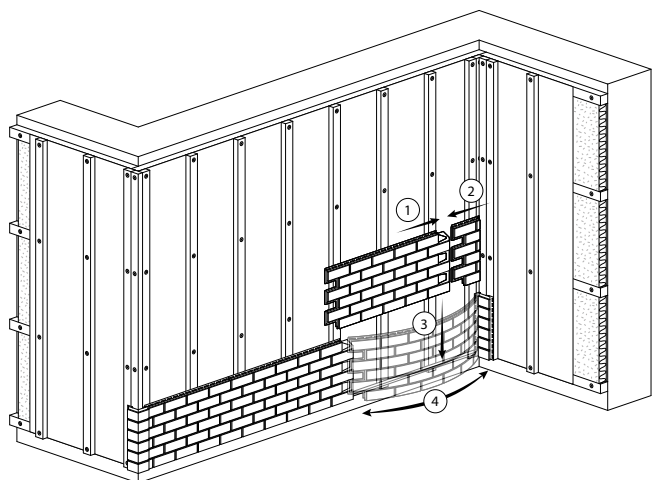


3.6

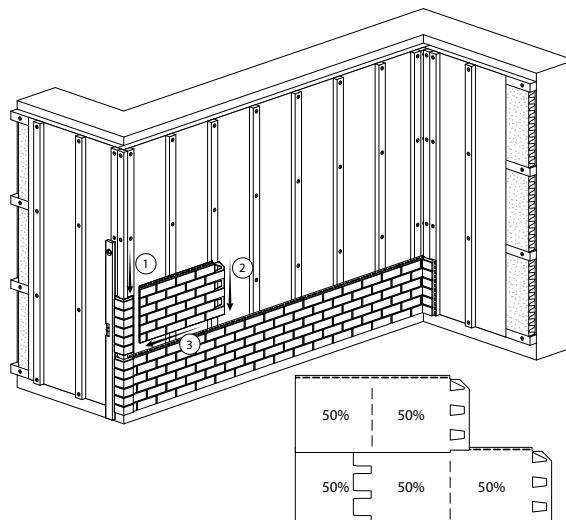


3. ЭТАП МОНТАЖА • МОНТАЖДАУ КЕЗЕНДЕРІ • ЭТАП МАНТАЖУ • ЕТАПИ МОНТАЖУ • ЕТАРЕЛЕ DE MONTAJ • ЕТАПИ НА МОНТАЖ • A BEÉRÍTÉS SZAKASZAI

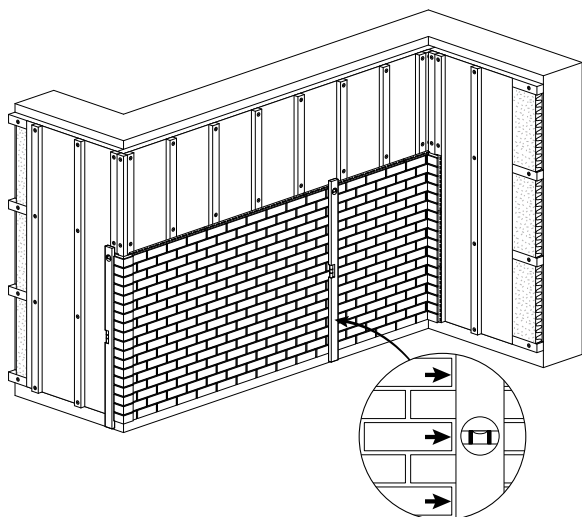
3.7



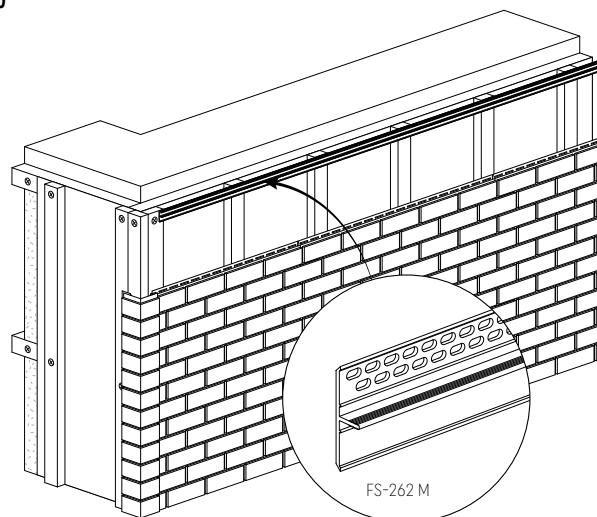
3.8



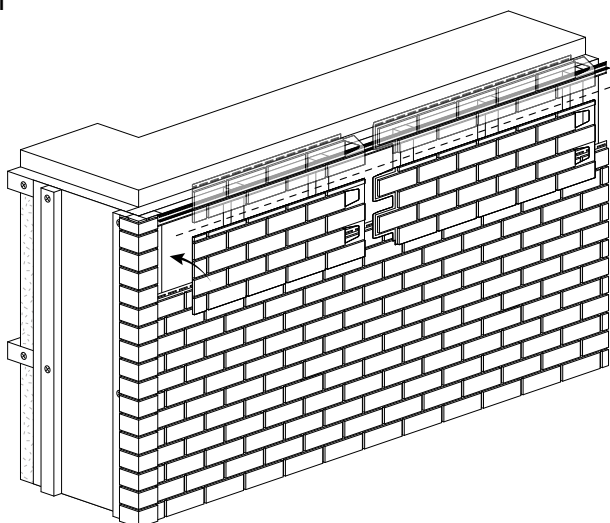
3.9



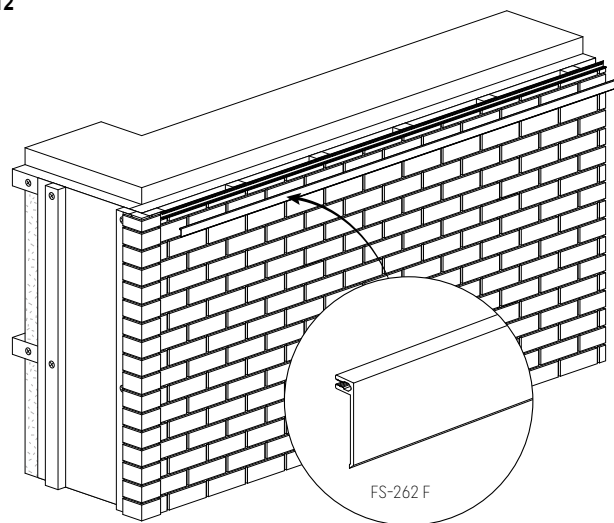
3.10



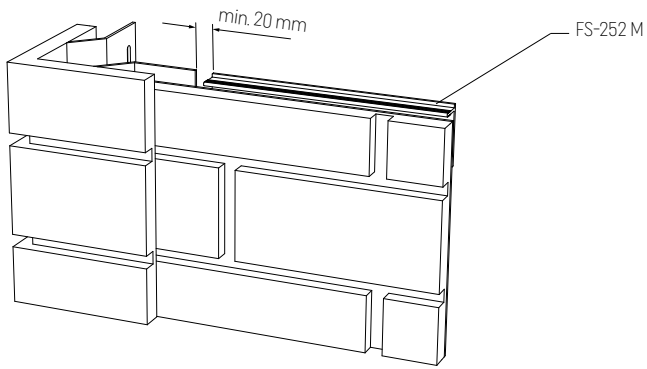
3.11



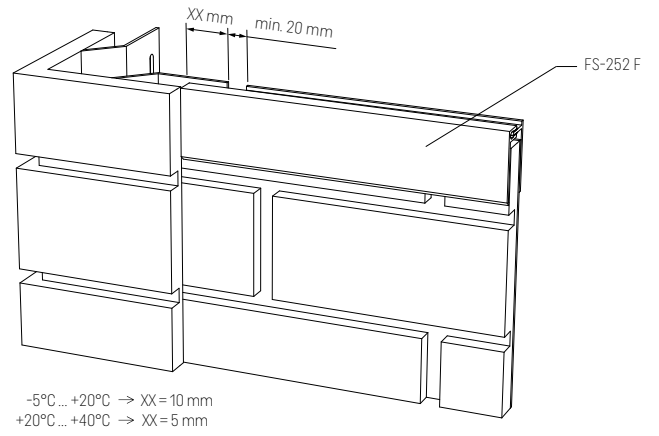
3.12



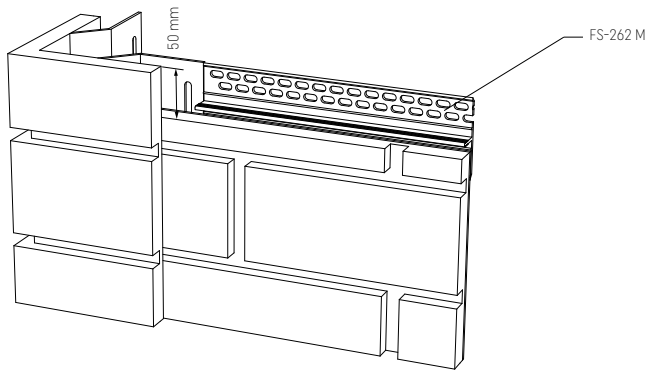
3.13



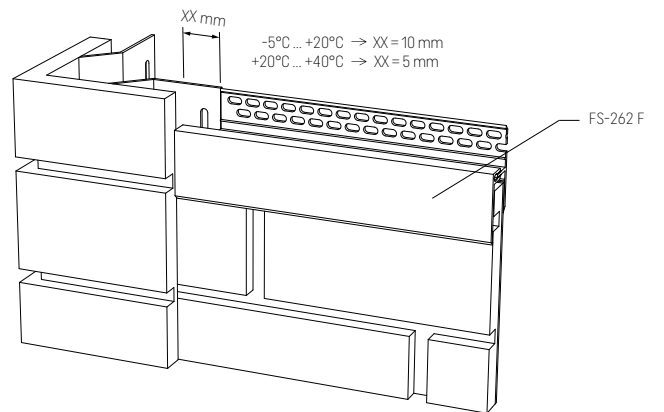
3.14



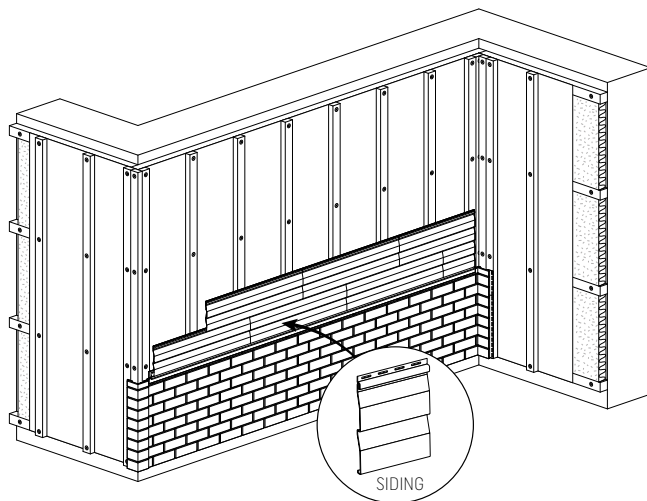
3.15



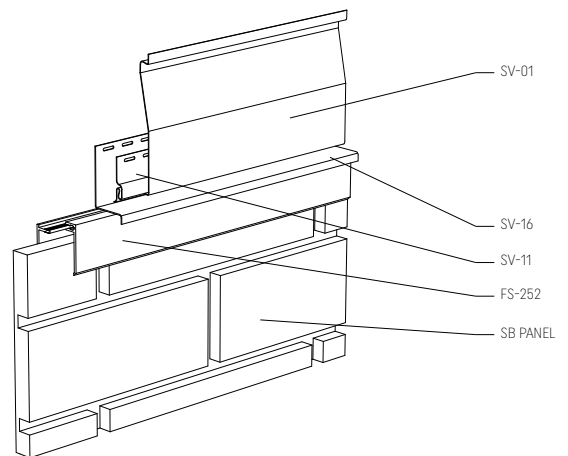
3.16



3.17

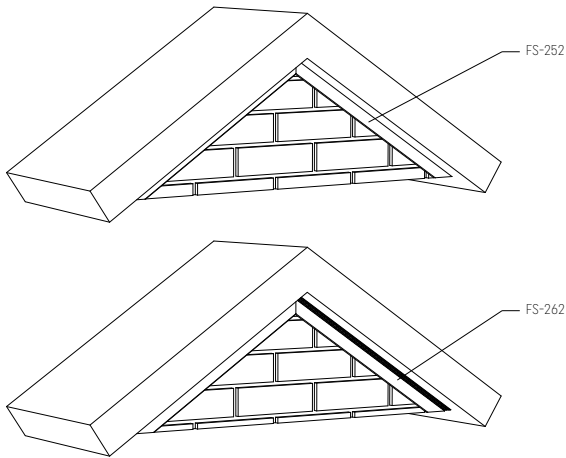


3.18



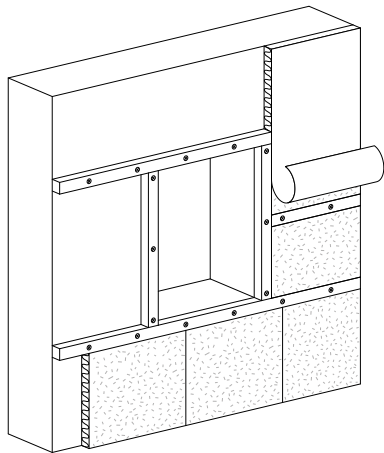
3. ЭТАП МОНТАЖА • МОНТАЖДАУ КЕЗЕҢДЕРІ • ЭТАП МАНТАЖУ • ЕТАПИ МОНТАЖУ • ЕТАРЕЛЕ DE MONTAJ • ЕТАПИ НА МОНТАЖ • A BEÉRÍTÉS SZAKASZAI

3.19

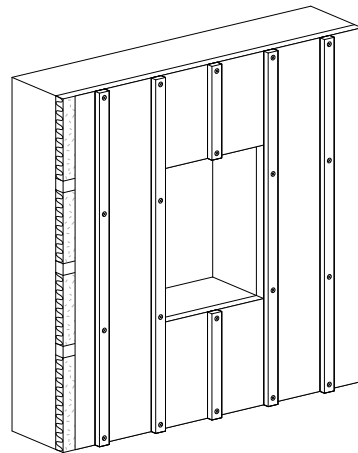


4. ЭТАП МОНТАЖА - ОКНА, ДВЕРЬ • МОНТАЖДАУ КЕЗЕҢДЕРІ - ТЕРЕЗЕЛЕР, ЕСІКТЕР • ЭТАП МАНТАЖ - ВОКНЫ, ДЗВЕРЫ • ЕТАПИ МОНТАЖУ - ВІКНА, ДВЕРІ • ЕТАРЕЛЕ DE MONTAJ - FERESTRE, USI • ЕТАПИ НА МОНТАЖ - ПРОЗОРЦИ, ВРАТИ • BEÉRÍTÉSI VÁLTOZATOK - АВЛАК, AJTÓ

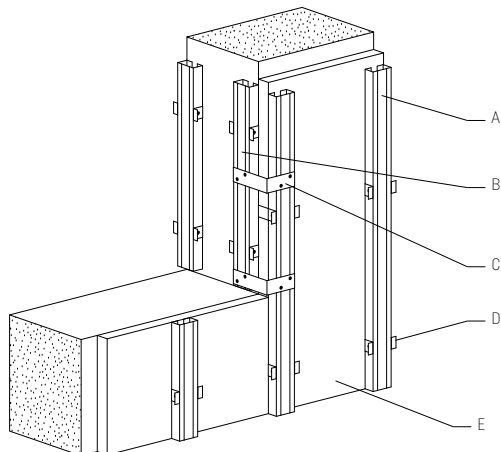
4.1



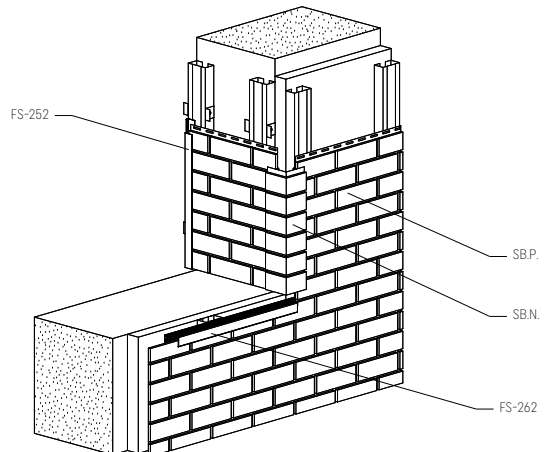
4.2



4.3

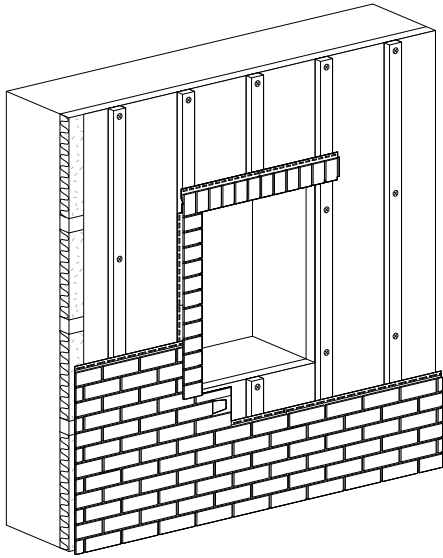


4.4

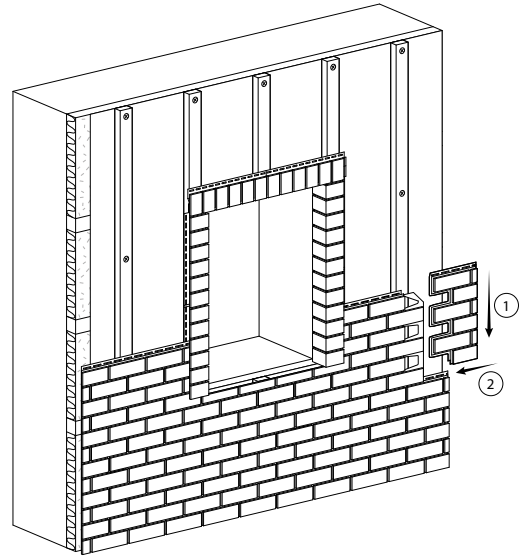


A - Алюминиевый профиль • Алюминий профілі • Алюмініевы профиль • Алюмінієвий профіль • Profilul din aluminiu • Алюминиев профил • Aluminium profil / B - Алюминиевый профиль • Алюминий профил • Алюмініевы профиль • Алюмінієвий профіль • Profilul din aluminiu • Алюминиев профил • Aluminium profil / C - Вспомогательная пластина • Қосымша тілімше • Дапамажная пласціна • Допоміжна бляха • Tabla auxiliară • Спонагателна ламарина • Segédlemez / D - Скоба • Қапсырма • Клямар • Застібка • Clemă • Скоба • Rögztető karocs / E - Утепление • Жылыту • Уцяпленне • Отеплення • Izolație termică • Топлоізоляція • Hőszigetelés

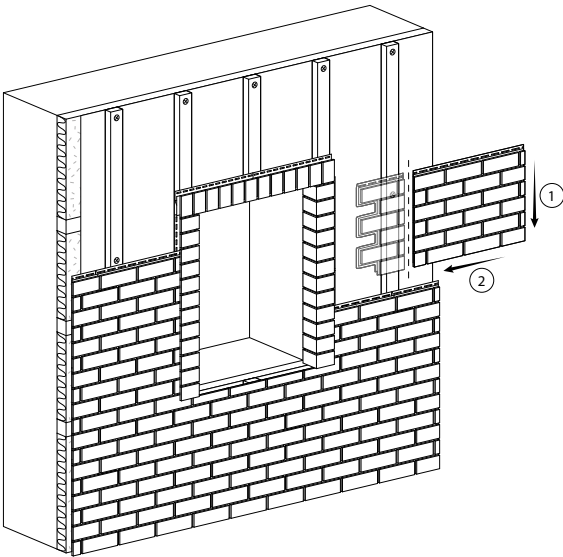
4.5



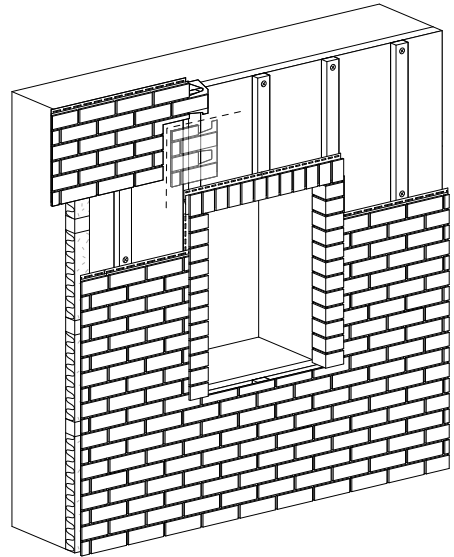
4.6



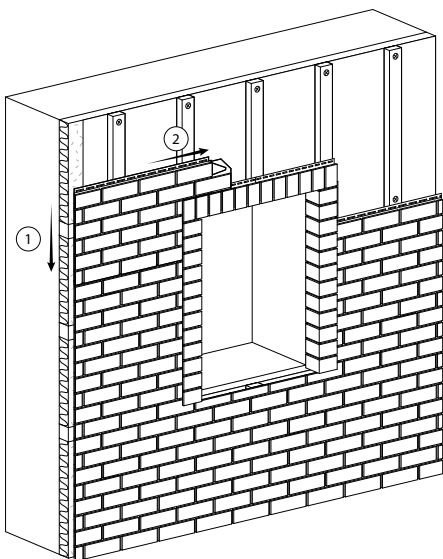
4.7



4.8

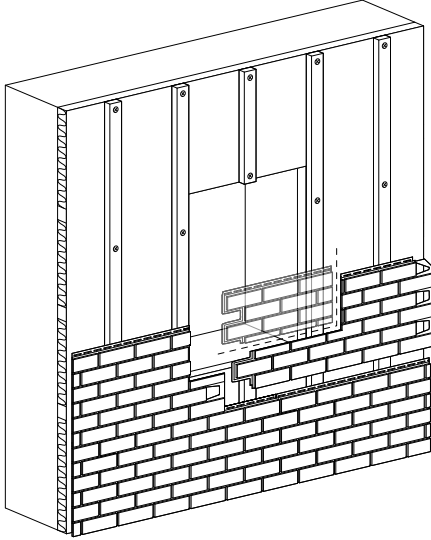


4.9

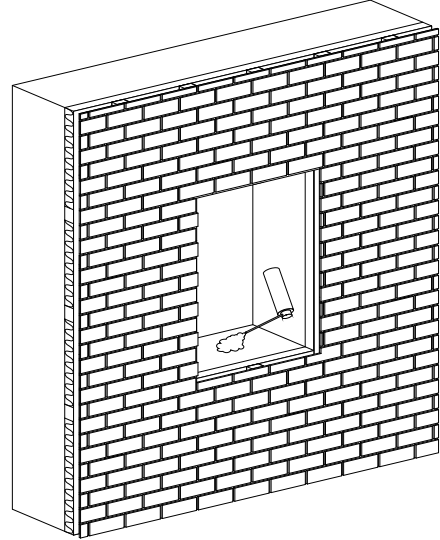


**5. ЭТАП МОНТАЖА - ОКНА, ДВЕРИ И ПРОФИЛЬ PZ-607 • МОНТАЖДАУ
КЕЗЕҢДЕРІ - ТЕРЕЗЕЛЕР, ЕСІКТЕР ПРОФИЛЬ PZ-607 • ЭТАП МАНТАЖУ -
ВОКНЫ, ДЗВЕРЫ ПРОФІЛЬ PZ-607 • ЕТАПИ МОНТАЖУ - ВІКНА, ДВЕРІ
ПРОФІЛЬ PZ-607 • ЕТАРЕЛЕ DE MONTAJ - FERESTRE, PROFIL USI DE PZ-607 •
ЕТАПИ НА МОНТАЖ - ПРОЗОРЦИ, ВРАТИ ПРОФИЛА PZ-607 • VEÉRÍTÉSİ
VÁLTOZATOK - ABLAK, AJTÓ ПРОФИЛА PZ-607**

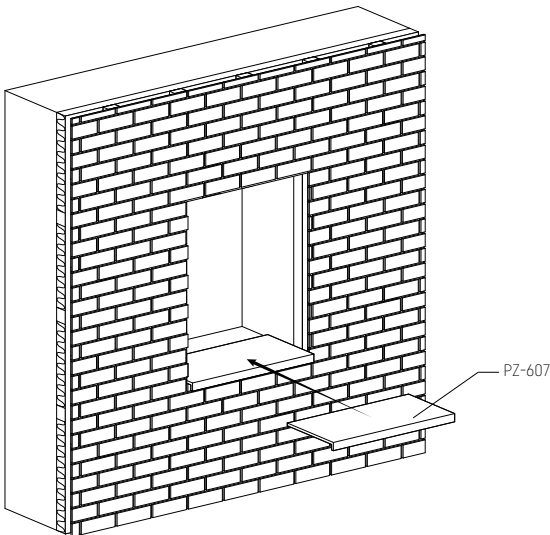
5.1



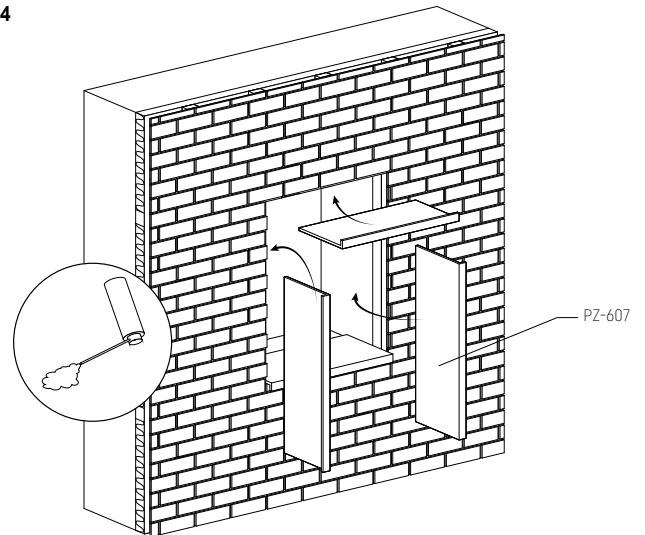
5.2



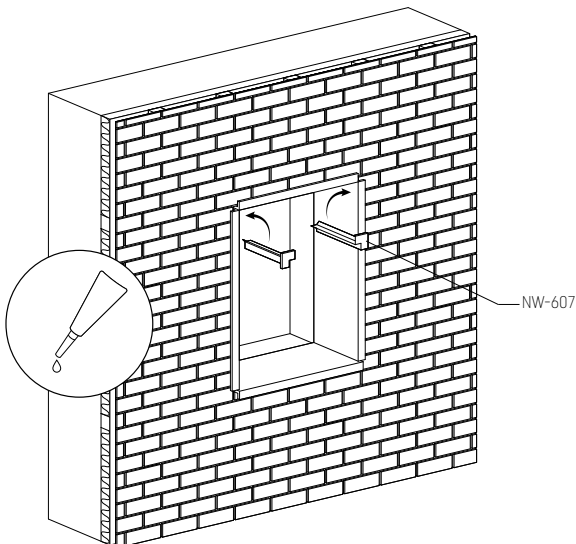
5.3



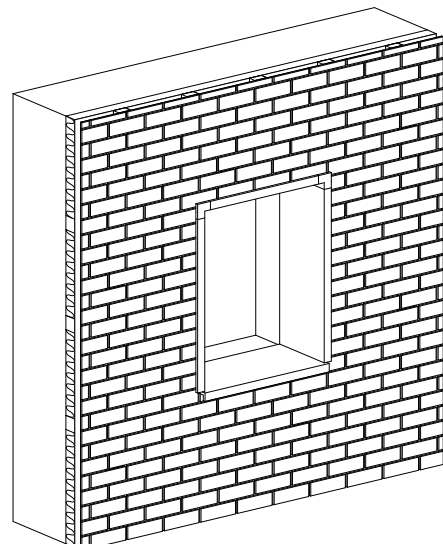
5.4



5.5



5.6



profile.vox.pl

Profile VOX sp. z o.o. sp. k.
ul. Gdynska 143
62-004 Czerwonak
Poland

